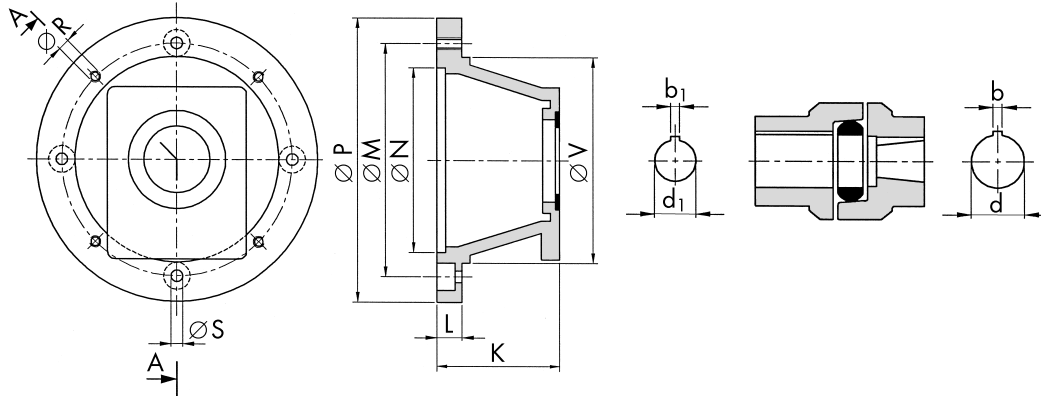


MP-Pumpenträger-Set



Bestellhinweis: MP-Pumpenträger-Set besteht aus Kupplung (Motor-/Stern-/Pumpenseite) und Pumpenträger.

Montagehinweis: Einstellung Kupplungsspiel: 1. Pumpe auf Pumpenträger und Kupplungshälfte auf die Pumpenwelle montieren; 2. Mass X messen; 3. Kupplungshälfte auf der Motorenwelle auf Mass X - Y einstellen

Art. Nr.	Typ	Pumpencode	Hersteller ID	Elektromotor 1500 U/min kW	Baugroesse Form B5	K	P	M	N	V	L	R	S	d	b	d1	b1	Kupplungsspiel Y
					mm	mm	mm	mm	mm	mm	mm	mm	mm	mm	mm	mm	mm	mm
1035 5112	A00	G100	AKA 03 G100	0,25, 0,37	71	67	160	130	110	110	15	M8	9	14	5	9,8	2,42	2-3 mm
1035 5129	A00	G103	AKA 03 G103	0,25, 0,37	71	67	160	130	110	110	15	M8	9	14	5	14,1	3	2-3 mm
1035 5136	A00	G100	AKA 04 G100	0,55, 0,75	80	87	200	165	130	145	18	M10	11	19	6	9,8	2,42	2-3 mm
1035 5150	A00	G103	AKA 04 G103	0,55, 0,75	80	87	200	165	130	145	18	M10	11	19	6	14,1	3	2-3 mm
1035 5167	A20	G200	AKA 04 G200	0,55, 0,75	80	95	200	165	130	145	18	M10	11	19	6	17,25	4,0, 3,2	2,5-4 mm
1035 5174	A00	G100	AKA 05 G100	1,1, 1,5	90	87	200	165	130	145	18	M10	11	24	8	9,8	2,42	2-3 mm
1035 5181	A00	G103	AKA 05 G103	1,1, 1,5	90	87	200	165	130	145	18	M10	11	24	8	14,1	3	2-3 mm
1035 5198	A20	G200	AKA 05 G200	1,1, 1,5	90	95	200	165	130	145	18	M10	11	24	8	17,3	4,0, 3,2	2,5-4 mm
1035 5206	A20	G100	AKA 07 G100	2,2, 3,0, 4,0	100/112	109	250	215	180	190	22	M12	14	28	8	9,55	2,42	2,5-4 mm
1035 5213	A20	G103	AKA 07 G103	2,2, 3,0, 4,0	110/112	109	250	215	180	190	22	M12	14	28	8	14	3	2,5-4 mm
1035 5220	A20	G200	AKA 07 G200	2,2, 3,0, 4,0	100/112	109	250	215	180	190	22	M12	14	28	8	17,3	4,0, 3,2	2,5-4 mm
1035 5237	A20	G300	AKA 07 G300	2,2, 3,0, 4,0	100/112	126	250	215	180	190	22	M12	14	28	8	22,3	4	2,5-4 mm
1035 5244	A20	G301	AKA 07 G301	2,2, 3,0, 4,0	100/112	126	250	215	180	190	22	M12	14	28	8	22,3	4	2,5-4 mm
1035 5251	A30	G200	AKA 11 G200	5,5, 7,5	132	130	300	265	230	234	24	M12	14	38	10	17,2	4	4-4,5 mm
1035 5268	A30	G300	AKA 11 G300	5,5, 7,5	132	147	300	265	230	234	24	M12	14	31	10	22	4	4-4,5 mm
1035 5275	A30	G301	AKA 11 G301	5,5, 7,5	132	147	300	265	230	234	24	M12	14	38	10	22	4	4-4,5 mm
1035 5282	A30	G200	AKA 12 G200	11, 15	160	160	350	300	250	260	32	M16	18	42	12	17,2	4,0, 3,2	4-4,5 mm
1035 5299	A30	G300	AKA 12 G300	11, 15	160	179	350	300	250	260	32	M16	18	42	12	22	4	4-4,5 mm
1035 5307	A30	G301	AKA 12 G301	11, 15	160	179	350	300	250	260	32	M16	18	42	12	22	4	4-4,5 mm